

TECHNISCHE FICHE: SlowStop® VANGRAIL

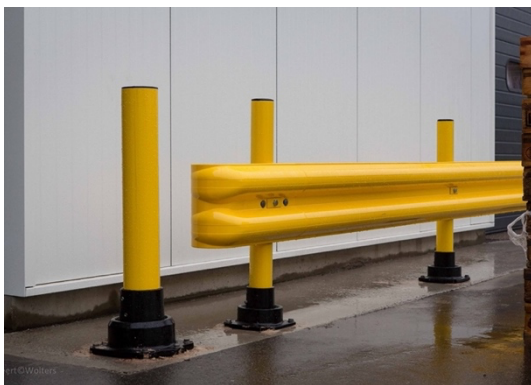
Algemene informatie

De aanrijdbeveiliging van SlowStop® absorbeert de energie bij aanrijding en beweegt beperkt mee. Daardoor wordt de remweg verlengd en wordt de impact van de botsing aanzienlijk kleiner. SlowStop® verhoogt op die manier de veiligheid en voorkomt schade aan infrastructuur, vorklift en lading.

De SlowStop® vangrail is een flexibele, energie-absorberende polycarbonaten vangrail die intact blijft na aanrijding. De vangrail is combineerbaar met de SlowStop® stootpalen om efficiënte vangrailconstructies te creëren.

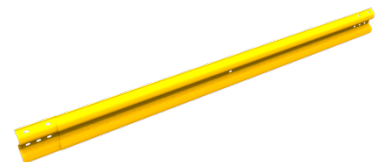


Aanbevolen gebruik voor: bescherming van industriële apparatuur, voetgangerspaden, bewaking van apparatuur, toegangswegweigeren, omheining van parkings.



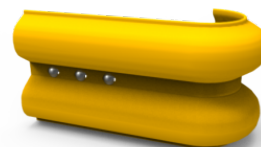
Technische informatie VANGRAIL

<u>Materiaal:</u>	flexibel polycarbonaat
<u>Kleur:</u>	geel (RAL 1023 Traffic Yellow) andere kleuren op aanvraag
<u>Hoogte:</u>	350 mm (H)
<u>Gewicht:</u>	18 kg
<u>Energie-absorptie:</u>	12971 Joules @ 45 ° statische montage
<u>Breeksterkte:</u>	11264 kgf (110,4 kN)
<u>Max. doorbuiging:</u>	56 cm (statische montage)
<u>Overig:</u>	temperatuurbestendig van 0 tot 110° C



Technische informatie VANGRAIL EINDSTUK

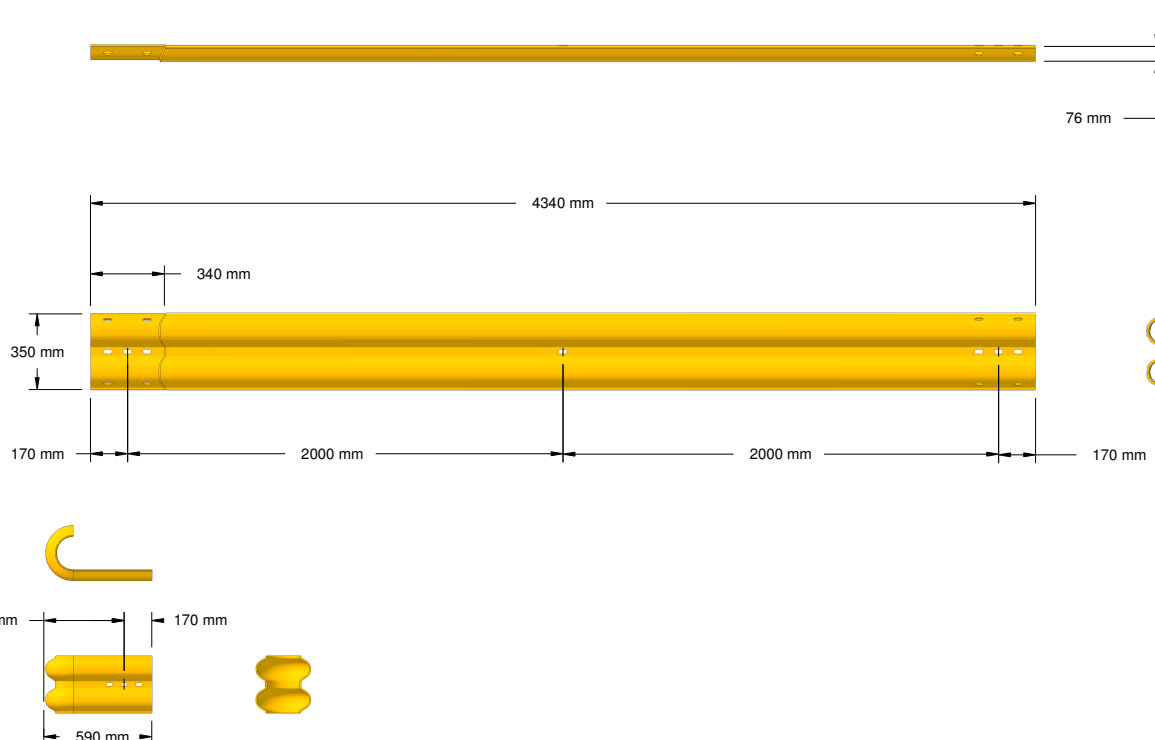
<u>Materiaal:</u>	flexibel polycarbonaat
<u>Kleur:</u>	geel (RAL 1023 Traffic Yellow) andere kleuren op aanvraag
<u>Dimensies:</u>	600 mm (L) x 350 mm (H) (250 mm overlapping)
<u>Gewicht:</u>	3 kg
<u>Energie-absorptie:</u>	5.700 kg
<u>Breeksterkte:</u>	11264 kgf (110,4 kN)
<u>Overig:</u>	temperatuurbestendig tot -40°C

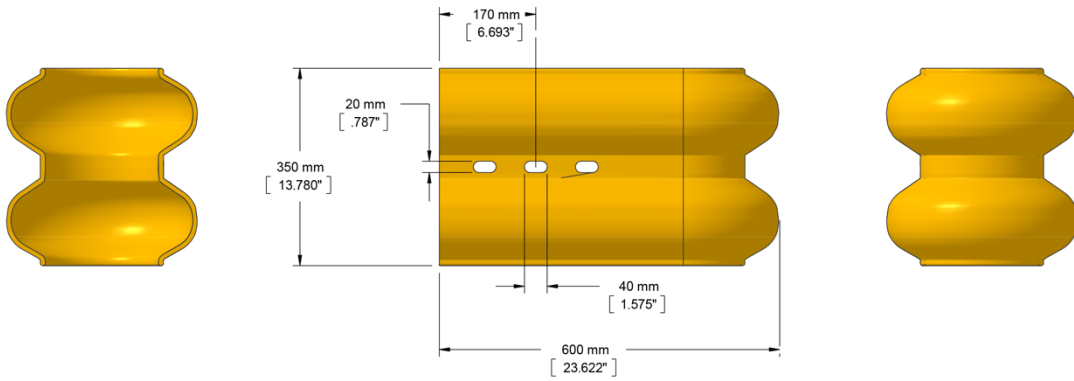
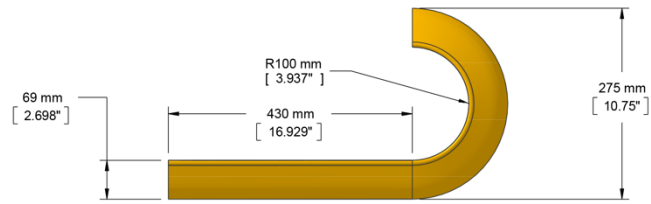


De vangrail is eveneens beschikbaar met een gegalvaniseerde plank of gecoat in een kleur naar keuze.

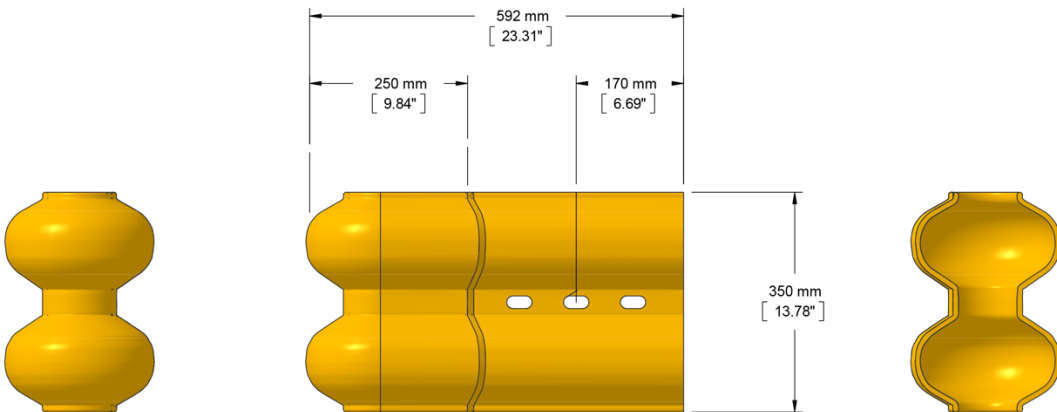
Montage

De montage van deze vangrails is zeer eenvoudig en kan zelfs gebruikt worden om bochten te vormen.





(vrouwelijk)



(mannelijk)