

TECHNISCHE FICHE: VEILIGHEIDSPOORTJE - DOUBLE (polyurethaan)

Algemene informatie

Voor iedere in- en uitgang waar een mogelijk (val)gevaar kan ontstaan, biedt het veiligheidspoortje een veilige oplossing. De poortjes met dubbele regel (double) voldoen aan de steeds strenger wordende veiligheidseisen en zijn toepasbaar bij openingen in hekwerk, maar ook bij brandtrappen, kooiladders, werkvloeren, kelder- en machinetoegangen,...



Technische informatie

Materiaal: brandvertragend polyurethaan kunststof conform V0 UL94

Kleur: signaal geel

Afmetingen: Double 500: geschikt voor poortopening 300-530mm
 Double 630: geschikt voor poortopening 531-670mm
 Double 760: geschikt voor poortopening 671-795mm
 Double 890: geschikt voor poortopening 796-940mm

Overig: conform EN 14122-3 en 4
 UV- en weerbestendig
 corrosiebestendig
 onderhoudsvrij

Montage

Het veiligheidspoortje is eenvoudig te monteren; er zijn slechts drie gaten nodig (2 voor het scharnier en 1 voor het steunblokje). Het poortje kan direct bevestigd worden aan verticale koker-, ronde of hoekprofielen.

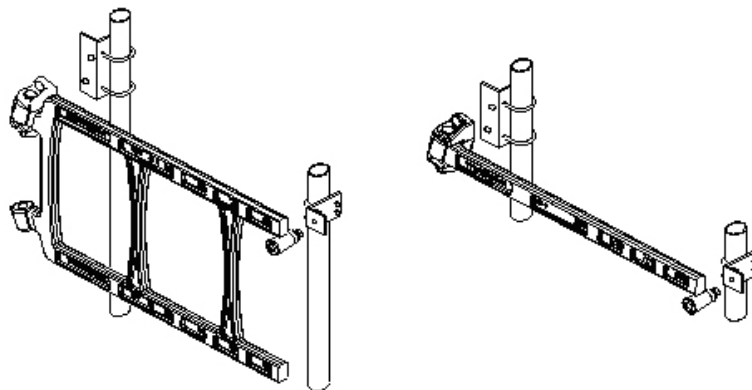
Het veiligheidspoortje kan na montage op de gewenste lengte afgezaagd worden. Er dient een minimale overlapping te zijn van 30mm tussen het poortje en de leuningpost. Het steunblokje functioneert als extra ondersteuning bij externe overbelasting.

Om te bepalen of een links- of rechtsdraaiend poortje nodig is, dient u zich denkbeeldig te verplaatsen van de ladder naar het platform. Het poortje dient steeds van u weg te draaien. Indien u het scharnier rechts wenst te plaatsen, is een rechtsdraaiend poortje nodig. Het universele scharnier stelt u in staat om het poortje zowel links-, als rechtsdraaiend te monteren.

Accessoires

Voor de bevestiging van het poortje aan ronde profielen kan gebruik gemaakt worden van een **adaptor set** (geschikt voor montage op palen met Ø 42mm). Deze adaptor set garandeert een stevige bevestiging van het veiligheidspoortje en bestaat uit 2 gegalvaniseerde hoekprofielen en 3 U-bouten met moeren. De hoekprofielen worden bevestigd aan de verticale posten met de U-bouten. Nadat de adaptor set op de verticale profielen bevestigd is, kunnen het veiligheidspoortje en het steunblokje gemonteerd worden.

Indien u van deze adaptor set gebruik wil maken, gelieve ons hiervan op de hoogte te brengen. Op die manier kunnen wij samen met u bekijken welke afmeting het veiligheidspoortje moet bedragen.



Bij zeer sterke wind kunnen de veiligheidspoortjes enigszins open gaan. Om dit te vermijden kan een **windlock** aangebracht worden. Zie onderstaande tekening voor de montage details.

